

## iQ500, Unterbau-Kühlschrank mit Gefrierfach, 82 x 60 cm KU15LADF0



### Ausstattung

#### Technische Daten

Bauform : Eingebaut  
 Dekorrahmen/ - platte : Möglich mit Zubehör  
 Höhe (mm) : 820  
 Gerätebreite (mm) : 598  
 Gerätetiefe (mm) : 548  
 Nischenmaße (H x B x T) (mm) : 820 x 600 x 550  
 Nettogewicht (kg) : 33,782  
 Anschlusswert (W) : 90  
 Absicherung (A) : 10  
 Türanschlag : rechts wechselbar  
 Spannung (V) : 220-240  
 Frequenz (Hz) : 50  
 Approbationszertifikate : CE, VDE  
 Länge Anschlusskabel (cm) : 230  
 Lagerung bei Stromausfall (h) : 10  
 Anzahl Verdichter : 1  
 Anzahl unabhängiger Kühlkreisläufe : 1  
 Innenlüfter : Nein  
 Scharniere wechselbar : Ja  
 Anzahl verstellbarer Ablagen-Kühlteil (Stck) : 1  
 Flaschenregale : Ja  
 EAN-Nummer : 4242003870570  
 Marke : Siemens  
 Internationale Bestellbezeichnung : KU15LADF0  
 Produktkategorie : Kühlschrank  
 Energieeffizienzklasse (2010/30/EC) : A++  
 Jährlicher Energieverbrauch (kWh/annum) - neu (2010/30/EC) : 140,00  
 Nettofassungsvermögen Kühlteil (l) - neu (2010/30/EC) : 108  
 Nettofassungsvermögen Gefrierfach (l) - neu (2010/30/EC) : 15  
 Frostfree System : Nein  
 Lagerzeit bei Störung (h) : 10  
 Gefrierleistung (kg/24h) - neu (2010/30/EC) : 2  
 Schalleistung (dB(A) re 1 pW) : 38  
 Klimaklasse : SN-ST  
 Art der Installation : Unterbaugerät

### Integriertes Zubehör

- 1 x Eierablage
- 1 x Eiswürfelschale

### Sonderzubehör

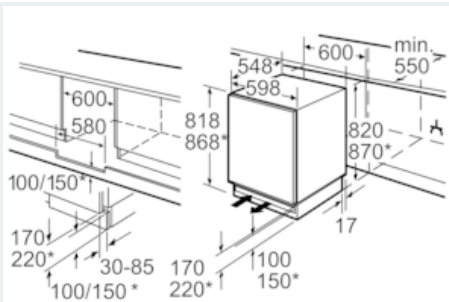
- KU20ZSX0 Vorsatztür, Edelstahl
- KF10ZAX0 Türfront mit Alu-Dekorrahmen



4 242003 870570

**iQ500, Unterbau-Kühlschrank mit  
Gefrierfach, 82 x 60 cm  
KU15LADF0**

Maßzeichnungen

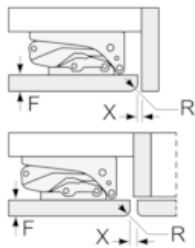


\* variabler Sockel/  
Unterbauhöhe

Platz für elektrischen Anschluß seitlich rechts  
oder links neben dem Gerät. Be- und  
Entlüftung im Sockel.

Maße in mm

Maße in mm  
Empfehlung Spaltmaße für Flachscharnier



F	R	X
16-19	0-3	2,5
20	0-1	3
	2-3	2,5
21	0-1	3
	2-3	2,5
22	0	4
	1	3,5
	2-3	3

Die in der Tabelle empfohlenen Spaltmasse  
sind einzuhalten, um eine kollisionsfreie  
Öffnung der Gerätetüre zu gewährleisten  
und Beschädigungen am Küchenmöbel  
zu vermeiden.